

Driver LC 8W 180/200mA fixC SR SNC2 China Domestic
essence标准版系列

**产品描述**

- _ 具有应力消除的独立 LED 驱动
- _ 适用于受限安装条件的额外扁平外壳（小天花板切口和低天花板空隙）
- _ 最大输出功率8W
- _ 输出电流180或 200 mA
- _ 适用M类和MM类应用环境，符合 EN 60598, VDE 0710, VDE 0711
- _ 耐热保护符合EN61347-2-13 C5e标准
- _ 高达30,000小时的额定寿命
- _ 3年质保

特性

- _ 外壳: PC塑料, 白色
- _ 安全等级IP20
- _ 插入式端子
- _ 2个独立的应力消除部件，用于输入和输出电缆，具有高度坚固的夹具

功能

- _ 过载保护
- _ 短路保护
- _ 空载保护
- _ 电源开关时无输出电流过冲
- _ 爆炸保护电压 1kV
- _ 浪涌保护电压 0.5 千伏（L 和 N 之间）
- _ 浪涌保护电压 1 千伏（L/N 和接地之间）

典型应用

- _ 用于零售业和医院的聚光灯和筒灯
- _ 用于办公室和教室应用中的面板灯和区域灯

Website

<http://www.tridonic.cn/23000286>



Spotlights



Downlights



Linear



Area



Floor | Wall



Free-standing



Street



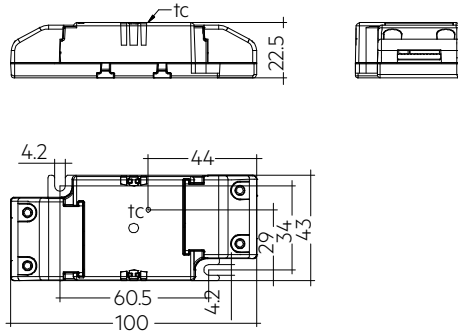
Decorative



High bay

Driver LC 8W 180/200mA fixC SR SNC2 China Domestic
essence标准版系列

您可以在下载区域找到这一产品的完整数据资料。



Ordering data

Type	Article number	Packaging, carton	Packaging, low volume	Packaging, high volume	Weight per pc.
LC 8/200/40 fixC SR SNC2	23000286	19 pc(s).	703 pc(s).	5.624 pc(s).	0.052 kg

Technical data

Rated supply voltage	220 - 240 V
交流电压范围	198 - 264 V
λ at full load	0.5C
λ at min. load	0.5C
Mains frequency	50 / 60 Hz
Overvoltage protection	320 V AC, 1 h
Leakage current (at 230 V, 50 Hz, full load)	< 450 μ A
THD (at 230 V, 50 Hz, full load)	\leq 160 %
Output current tolerance ^①	\pm 7.5 %
Typical output LF current ripple at full load	\pm 5 %
Starting time (at 230 V, 50 Hz, full load)	\leq 0.5 s
Turn off time (at 230 V, 50 Hz, full load)	\leq 0.5 s
Hold on time at power failure	0 s
环境温度 t_a	-25 ... +50 °C
Ambient temperature t_a (at life-time 30,000 h)	40 °C
Storage temperature t_s	-40 ... +80 °C
尺寸长 x 宽 x 高	100 x 43 x 22.5 mm

Approval marks

IP20 SELV RoHS

Standards

EN55015, EN 60598-1, EN 61000-3-2, EN 61000-3-3, EN 61347-1, EN 61347-2-13, EN 61547

Specific technical data

Type	输出电流 ^①	Typ. rated current (at 230 V, 50 Hz, full load)	Max. input power	Typ. power consumption (at 230 V, 50 Hz, full load)	Output power range	Efficiency at full load ^②	Efficiency at min. load ^②	Min. forward voltage ^②	Max. forward voltage ^②	Max. output voltage (U-OUT)	Max. peak output current	Max. casing temperature t_c
LC 8/200/40 fixC SR SNC2	200 mA	0.088 A	10 W	9.5 W	4.6 - 8.0 W	82 %	80 %	23 V	40 V	100 V	225 mA	75 °C

^① Output current is mean value.

^② Test result at 230 V, 50 Hz.