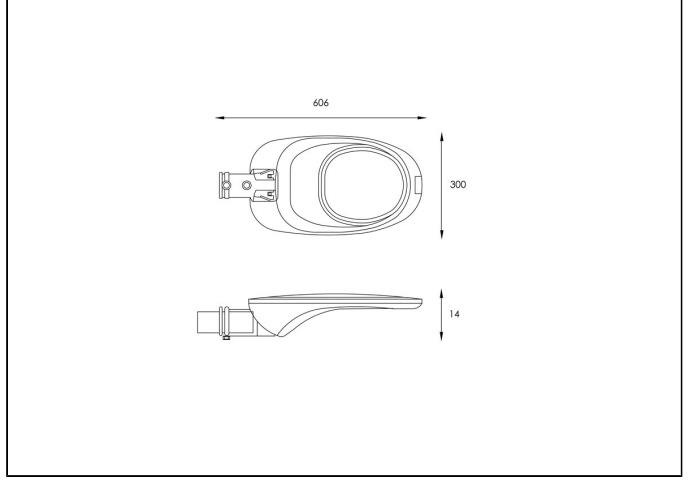




PR-STL-ALB37-01-018749



Street Light - Street Light



Description

الوصف

The Alba family form one of the best street light series in the market, with the three sizes and different wattages it's so flexible to be installed in almost any application related to street lights, parking lots, high ways, sub routs, roundabouts and public squares. Alba will surely gain your satisfaction as it will provide the look, the quality, the constant clear light effect and the long life span than any one would hope Its modern shape reflects the experie–nce of engineers and technicians who collaborated to make this light. Shape is just one aspect of many aspects of this light, its effect is just stunning, constant, also it is resistant to harsh weather conditions.

تشكل عائلة ألبا واحدة من أفضل سلاسل مصابيح الشوارع في السوق ، مع أحجامها الثلاثة المختلفة ، فهي مرنة للغاية ليتم تثبيتها في أي تطبيق يتعلق بإنارة الشوارع ، مواقف السيارات ، الطرق السريعة ، المنافذ الفرعية ، الدوارات والساحات العامة . من المؤكد أن أضواء الشارع ألبا ستشعرك بالرضا ، حيث أنها توفر المظهر والجودة مع تأثير ثابت و دائم للضوء بالإضافة إلى العمر الطويل . شكلها الحديث والعصري للغاية ، يعكس خبرة المهندسين والفنيين الذين تعاونوا لصنع هذا الجهاز . إن الشكل الجميل والفريد هو مجرد جانب واحد من جوانب كثيرة تميز هذا الضوء ، وتأثيره هو فقط مذهل وثابت وواضح بالإضافة إلى كونه مقاوم للظروف المناخية القاسية.

Specifications	Electrical features
Power	37 w
Voltage	AC220-240V
Luminaire luminous flux	3895 lm
Efficiency	105 lm/w
CCT	4000 k
CRI	≥70
Beam angle	140° x 45°
Power factor	0.9
Working temperature	-20 to +60 °C
Life span	100,000 h
IP	66
IK	09
Dimension	W300 x L606 x H14.8

Technical features

Materials	
Housing-Black-Die-cast aluminum	
Installation	
Mounted on pole	
Adjustability	
Not Adjustable	

Light source	
CREE Module - SMD	
Powered By	
OSRAM	

Applications

Roads, Highways, Parking lots, Gas Stations, Public Squares, Play Areas, Sport Courts, Roundabout, Sub-routes

visit product on website

